

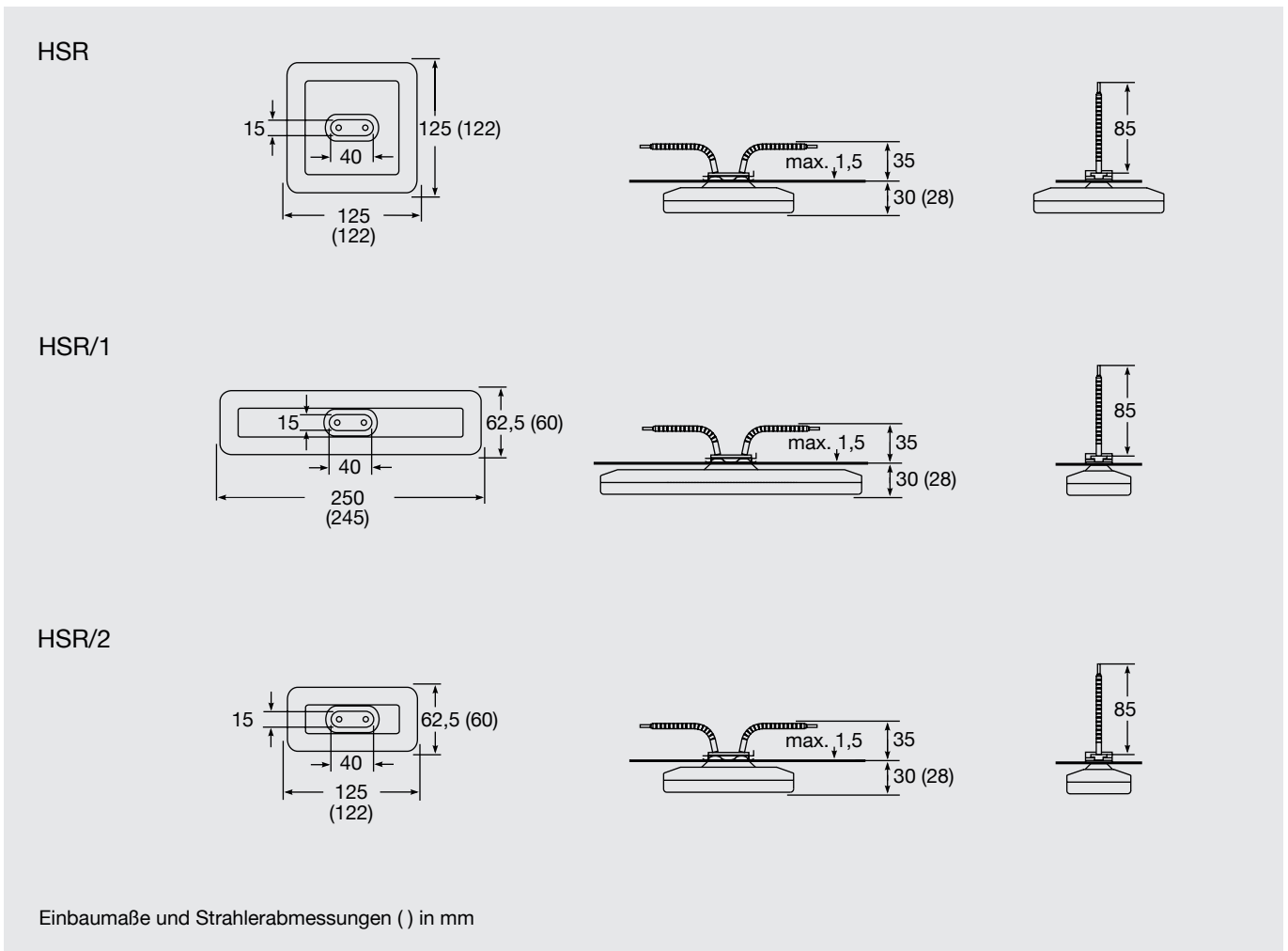
Elstein HSR - Serie

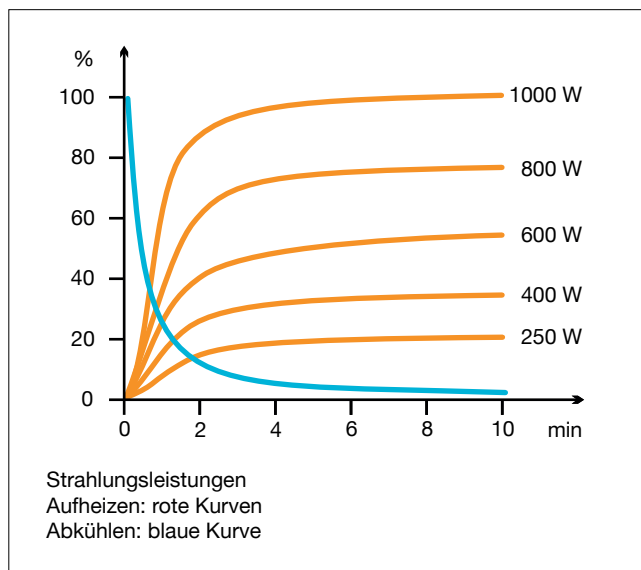
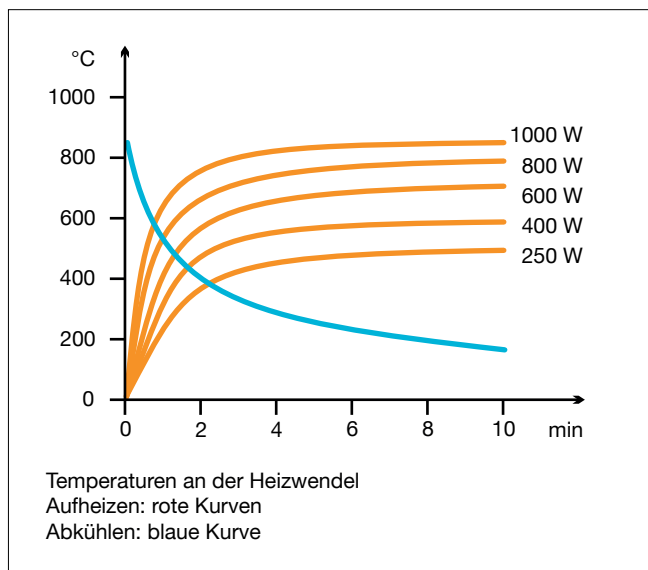
Elstein High Speed Radiatoren HSR sind reaktions-schnelle keramische Infrarot-Flächenstrahler, ausgelegt auf Betriebstemperaturen bis 860 °C und Flächenleistungen bis 64 kW/m².

Das äußere Merkmal der HSR-Strahler ist die sichtbare Heizwendel, die in einem keramischen Formkörper eingebaut ist. Diese Bauart ermöglicht eine um bis zu 65 % reduzierte Aufheiz- und Abkühlzeit sowie eine reduzierte Wärmeabgabe in den Verdrahtungsraum.

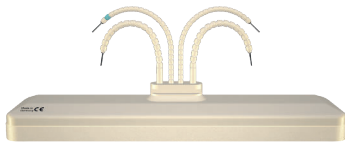
High Speed Radiatoren HSR eignen sich besonders für den Einsatz in getakteten Produktionsprozessen, bei häufigem Werkzeugwechsel oder wenn die Temperatur bei Transferstörungen schnell sinken muss, um Schäden in einer Produktionsanlage zu vermeiden.

Elstein High Speed Radiatoren HSR sind in drei Bauformen lieferbar und decken den Leistungsbereich von 125 W bis 1000 W ab.






| | | | | | | | | |
|------------------------------|-------|-------|--------|------|------|------|------|-------------------|
| Typ, Gewicht, Leistung | HSR | 220 g | 250 | 400 | 600 | 800 | 1000 | W |
| | HSR/1 | 220 g | 250 | 400 | 600 | 800 | 1000 | W |
| | HSR/2 | 125 g | 125 | 200 | 300 | 400 | 500 | W |
| Flächenleistung | | | 16,0 | 25,6 | 38,4 | 51,2 | 64,0 | kW/m ² |
| Typische Betriebstemperatur | | | 450 | 570 | 700 | 810 | 860 | °C |
| Maximal zulässige Temperatur | | | 900 | 900 | 900 | 900 | 900 | °C |
| Wellenlängenbereich | | | 2 - 10 | | | | | µm |

| | | |
|---|--|---|
| Standardausführung Betriebsspannung 230 V Keramik-Formkörper Integrierte Wärmeisolation Anschlussenden 85 mm Elstein Normsockel Befestigungsgarnitur | Thermoelementstrahler Bezeichnung T-HSR, T-HSR/1, T-HSR/2 Integriertes Thermoelement Typ K (NiCr-Ni) TE-Anschlussenden 100 mm  | Varianten Sonderleistungen Sonderspannungen Verlängerte Anschlussenden Anschlussenden mit Ringkabelschuhen |
|---|--|---|

Die Leistung ist regelbar mittels Thermoelementstrahlern in Verbindung mit Temperaturreglern TRD 1, Thyristorschalteneinheiten TSE und weiterem Zubehör.

IR-Strahlungsflächen können mit Reflektoren REO, Bausätzen REF, Bauelementen EBF und EBI, Montageblechen MBO sowie Bausatzflächen BSI aufgebaut werden.

Für den jeweiligen Anwendungsfall sind die nationalen Sicherheitsvorschriften zu beachten, wie zum Beispiel die IEC- oder EN-Norm 60519-1, Sicherheit in Elektrowärmanlagen.

 **Achtung:** Die Strahler der HSR-Serie sind so zu installieren und zu betreiben, dass keine Berührung der Strahler möglich ist (Verletzungsgefahr durch elektrischen Schlag). Die HSR-Serie ist nicht REACH-konform.

Bitte beachten Sie unsere Montageanleitungen sowie unsere Betriebs- und Sicherheitshinweise.